

# CLASSIC

ЛАБОРАТОРНАЯ МЕБЕЛЬ



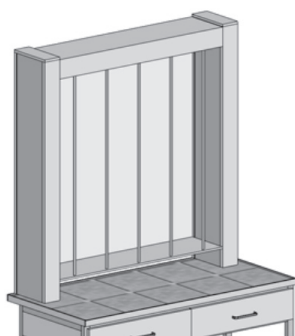
**КЛАССИКА И ПРЕСТИЖ  
ВАШИХ ЛАБОРАТОРИЙ**

**2015**

## 2. УСТАНОВКИ ДЛЯ ТИТРОВАНИЯ

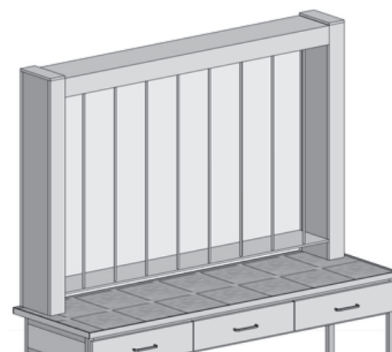
### УТ-1

975×240×1000; 32,2 кг  
5 штативов, две розетки,  
выключатель подсветки  
экрана, автомат. Применя-  
ется в комплекте со  
столами типа С-4, С-5, С-8,  
С-12, С-19, С-20



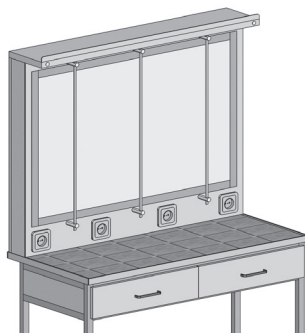
### УТ-2

1450×240×1000; 40,8 кг  
8 штативов, две розетки,  
выключатель подсветки  
экрана, автомат. Применя-  
ется в комплекте со  
столами типа С-6, С-9,  
С-11, С-13, С-21, С-22



### УТ-3

978×240×880  
3 штатива, 3 розетки,  
выключатель  
подсветки экрана,  
автомат. Применя-  
ется в комплекте со  
столами типа С-4, С-5,  
С-8, С-12, С-19, С-20



### УТ-4

1458×240×880  
5 штативов, 5 розеток,  
выключатель подсвет-  
ки экрана, автомат.  
Применяется в комп-  
лекте со столами типа  
С-6, С-9, С-11, С-13,  
С-21, С-22

