



ПРЕСТИЖ

ЛАБОРАТОРНАЯ МЕБЕЛЬ
КАТАЛОГ ПРОДУКЦИИ

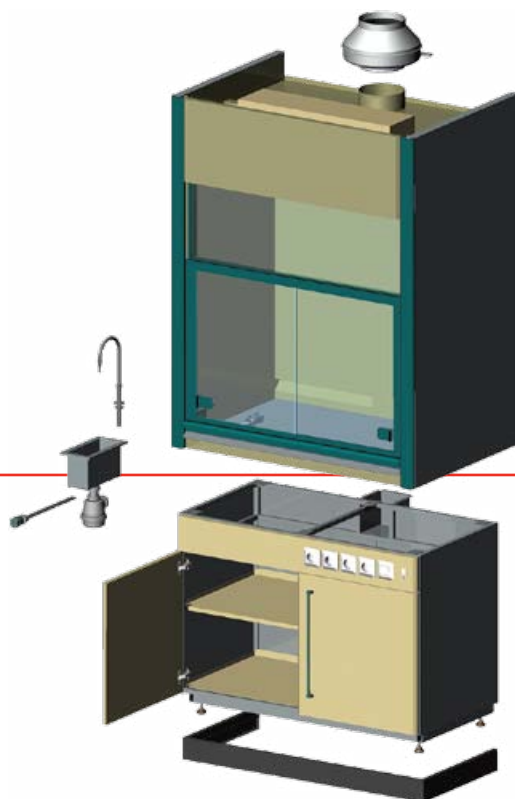
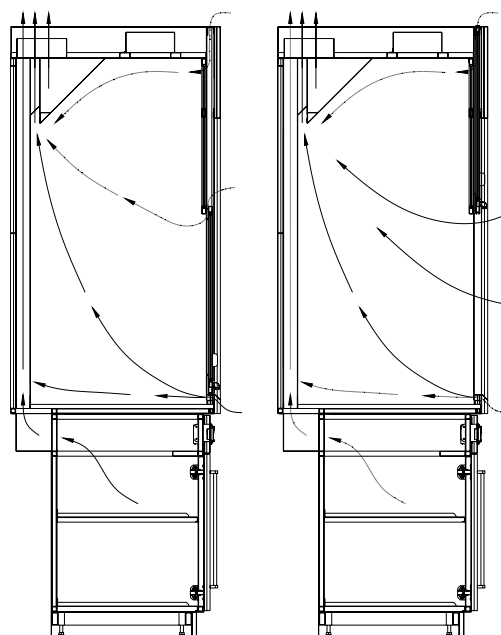
Шкафы вытяжные



Схема движения воздуха в ШВП

При закрытом экране

При открытом экране



Вытяжные шкафы предназначены для работы с летучими вредными веществами (газами, парами, частицами в опасных концентрациях). Вытяжные шкафы гарантируют высокий уровень безопасности для персонала, отличаются высоким уровнем удобства эксплуатации и эргономичностью:

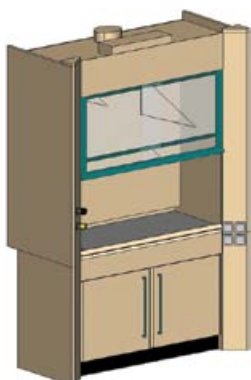
- Трехзонная схема распределения воздушных потоков внутри камеры, обеспечивающая эффективную вытяжку как легких, так и тяжелых фракций.
- Возможность защиты внутренней поверхности камеры современными, химически стойкими материалами
- Применение надежных вентиляционных блоков для принудительной вытяжки с системой контроля воздушного потока и управления им.
- Применение взрывобезопасной электрики для работы со взрывоопасными веществами.

Шкафы вытяжные

1. Втягивание воздуха снизу на передней панели с уровня рабочей поверхности обеспечивает безопасное удаление тяжелых газов непосредственно со столешницы, предотвращая их возможный выброс. (схема)
2. Вытяжка из нижней тумбы, что позволяет эффективно её использовать для хранения химреагентов
3. Широкий спектр встраиваемого оборудования, необходимого для решения конкретных задач:
 - контроля и управления вентиляцией
 - автоматического управления экраном
 - подвода воды, различных газов, вакуума с возможностью вывода вентилей управления на сервисную панель
 - подвода одно- и трехфазной электроэнергии с установкой необходимых автоматов отключения и защиты
 - установка нагревательных плит и платформ
 - установка взрывобезопасного электрооборудования, тумб для хранения ЛВЖ
4. Широкий выбор исполнения шкафов в зависимости от сферы применения. Рабочие поверхности могут быть выполнены из керамики, эпоксидного полимера, химстойкого пластика. Вытяжная камера и нижняя тумба внутри могут быть защищены керамикой, полипропиленом, фторопластом-4
5. Эргономичные боковые панели управления в ШВП-1 развёрнутые на 45 град. к персоналу, удобны в работе



Шкафы вытяжные



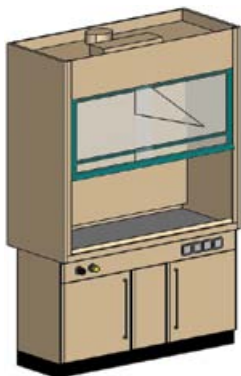
ШВП-1

Габариты: 1500x900x2400 мм
Описание: высота рабочей поверхности 900 мм, глубина рабочей зоны вытяжной камеры 640 мм, подъемно-раздвижной экран, светильник в вытяжной камере, 4 брызгозащищенные электророзетки 220 В с автоматом отключения, короб из нерж. стали с порошковым покрытием



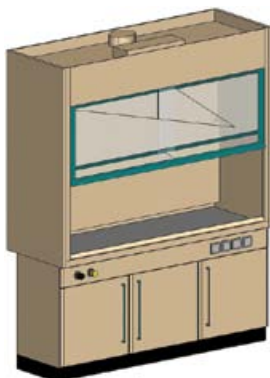
ШВП-2

Габариты: 1200x825x2400 мм
Описание: высота рабочей поверхности 900 мм, глубина рабочей зоны вытяжной камеры 690 мм, подъемно-раздвижной экран, светильник в вытяжной камере, 4 брызгозащищенные электророзетки 220 В с автоматом отключения, короб из нерж. стали с порошковым покрытием



ШВП-4

Габариты: 1500x825x2400 мм
Описание: высота рабочей поверхности 900 мм, глубина рабочей зоны вытяжной камеры 690 мм, подъемно-раздвижной экран, светильник в вытяжной камере, 4 брызгозащищенные электророзетки 220 В с автоматом отключения, короб из нерж. стали с порошковым покрытием



ШВП-3

Габариты: 1800x825x2400 мм
Описание: высота рабочей поверхности 900 мм, глубина рабочей зоны вытяжной камеры 690 мм, подъемно-раздвижной экран, светильник в вытяжной камере, 4 брызгозащищенные электророзетки 220 В с автоматом отключения, короб из нерж. стали с порошковым покрытием

| Артикул | | Рабочая поверхность |
|---------|-----------|---------------------|
| 1* | 2* | |
| ШВП-1К8 | ШВП-1К8-В | Керамика К8 |
| ШВП-1ПА | ШВП-1ПА-В | Alfa Ica |
| ШВП-1ПТ | ШВП-1ПТ-В | Top Lab |
| ШВП-1Пр | ШВП-1Пр-В | Полипропилен |
| ШВП-1Ф | ШВП-1Ф-В | Fridurit |
| ШВП-1Д | ШВП-1Д-В | Durcon |
| ШВП-2К8 | ШВП-2К8-В | Керамика К8 |
| ШВП-2ПА | ШВП-2ПА-В | Alfa Ica |
| ШВП-2ПТ | ШВП-2ПТ-В | Top Lab |
| ШВП-2Пр | ШВП-2Пр-В | Полипропилен |
| ШВП-2Ф | ШВП-2Ф-В | Fridurit |
| ШВП-2Д | ШВП-2Д-В | Durcon |
| ШВП-4К8 | ШВП-4К8-В | Керамика К8 |
| ШВП-4ПА | ШВП-4ПА-В | Alfa Ica |
| ШВП-4ПТ | ШВП-4ПТ-В | Top Lab |
| ШВП-4Пр | ШВП-4Пр-В | Полипропилен |
| ШВП-4Ф | ШВП-4Ф-В | Fridurit |
| ШВП-4Д | ШВП-4Д-В | Durcon |
| ШВП-3К8 | ШВП-3К8-В | Керамика К8 |
| ШВП-3ПА | ШВП-3ПА-В | Alfa Ica |
| ШВП-3ПТ | ШВП-3ПТ-В | Top Lab |
| ШВП-3Пр | ШВП-3Пр-В | Полипропилен |
| ШВП-3Ф | ШВП-3Ф-В | Fridurit |
| ШВП-3Д | ШВП-3Д-В | Durcon |

1* – обычное исполнение, 2* – взрывобезопасное

Шкафы вытяжные

для работы с агрессивными средами



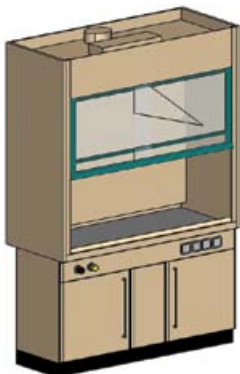
ШВП-11 (12)

Габариты: 1500x900x2400 мм
Описание: высота рабочей поверхности 900 мм, глубина рабочей зоны вытяжной камеры 640 мм, подъемно-раздвижной экран, светильник в вытяжной камере, 4 брызгозащищенные электророзетки 220 В с автоматом отключения, внутренняя поверхность корпуса защищается:
 – Полипропиленом,
 – Durcon,
 – Керамикой,
 – Фторопластом 4



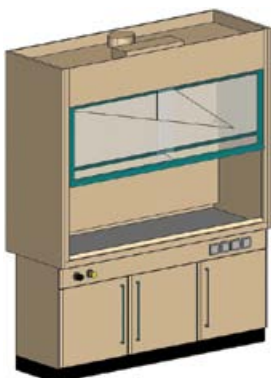
ШВП-21 (22)

Габариты: 1200x825x2400 мм
Описание: высота рабочей поверхности 900 мм, глубина рабочей зоны вытяжной камеры 690 мм, подъемно-раздвижной экран, светильник в вытяжной камере, 4 брызгозащищенные электророзетки 220 В с автоматом отключения, внутренняя поверхность корпуса защищается:
 – Полипропиленом,
 – Durcon,
 – Керамикой,
 – Фторопластом 4



ШВП-41 (42)

Габариты: 1500x825x2400 мм
Описание: высота рабочей поверхности 900 мм, глубина рабочей зоны вытяжной камеры 690 мм, подъемно-раздвижной экран, светильник в вытяжной камере, 4 брызгозащищенные электророзетки 220 В с автоматом отключения, внутренняя поверхность корпуса защищается:
 – Полипропиленом,
 – Durcon,
 – Керамикой,
 – Фторопластом 4



ШВП-31 (32)

Габариты: 1800x825x2400 мм
Описание: высота рабочей поверхности 900 мм, глубина рабочей зоны вытяжной камеры 690 мм, подъемно-раздвижной экран, светильник в вытяжной камере, 4 брызгозащищенные электророзетки 220 В с автоматом отключения, внутренняя поверхность корпуса защищается:
 – Полипропиленом,
 – Durcon,
 – Керамикой,
 – Фторопластом 4

| Артикул | | Рабочая поверхность |
|---------|----|---------------------|
| 1* | 2* | |

Материал вытяжной камеры – полипропилен

| | | |
|----------|------------|--------------|
| ШВП-11ПТ | ШВП-11ПТ-В | Top Lab |
| ШВП-11Пр | ШВП-11Пр-В | Полипропилен |
| ШВП-11Ф | ШВП-11Ф-В | Fridurit |
| ШВП-11Д | ШВП-11Д-В | Durcon |

Материал вытяжной камеры – DURCON

| | | |
|----------|------------|--------------|
| ШВП-12ПТ | ШВП-12ПТ-В | Top Lab |
| ШВП-12Пр | ШВП-12Пр-В | Полипропилен |
| ШВП-12Ф | ШВП-12Ф-В | Fridurit |
| ШВП-12Д | ШВП-12Д-В | Durcon |

Материал вытяжной камеры – полипропилен

| | | |
|----------|------------|--------------|
| ШВП-21ПТ | ШВП-21ПТ-В | Top Lab |
| ШВП-21Пр | ШВП-21Пр-В | Полипропилен |
| ШВП-21Ф | ШВП-21Ф-В | Fridurit |
| ШВП-21Д | ШВП-21Д-В | Durcon |

Материал вытяжной камеры – DURCON

| | | |
|----------|------------|--------------|
| ШВП-22ПТ | ШВП-22ПТ-В | Top Lab |
| ШВП-22Пр | ШВП-22Пр-В | Полипропилен |
| ШВП-22Ф | ШВП-22Ф-В | Fridurit |
| ШВП-22Д | ШВП-22Д-В | Durcon |

Материал вытяжной камеры – полипропилен

| | | |
|----------|------------|--------------|
| ШВП-41ПТ | ШВП-41ПТ-В | Top Lab |
| ШВП-41Пр | ШВП-41Пр-В | Полипропилен |
| ШВП-41Ф | ШВП-41Ф-В | Fridurit |
| ШВП-41Д | ШВП-41Д-В | Durcon |

Материал вытяжной камеры – DURCON

| | | |
|----------|------------|--------------|
| ШВП-42ПТ | ШВП-42ПТ-В | Top Lab |
| ШВП-42Пр | ШВП-42Пр-В | Полипропилен |
| ШВП-42Ф | ШВП-42Ф-В | Fridurit |
| ШВП-42Д | ШВП-42Д-В | Durcon |

Материал вытяжной камеры – полипропилен

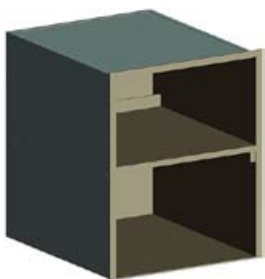
| | | |
|----------|------------|--------------|
| ШВП-31ПТ | ШВП-31ПТ-В | Top Lab |
| ШВП-31Пр | ШВП-31Пр-В | Полипропилен |
| ШВП-31Ф | ШВП-31Ф-В | Fridurit |
| ШВП-31Д | ШВП-31Д-В | Durcon |

Материал вытяжной камеры – DURCON

| | | |
|----------|------------|--------------|
| ШВП-32ПТ | ШВП-32ПТ-В | Top Lab |
| ШВП-32Пр | ШВП-32Пр-В | Полипропилен |
| ШВП-32Ф | ШВП-32Ф-В | Fridurit |
| ШВП-32Д | ШВП-32Д-В | Durcon |

1* – обычное исполнение, 2* – взрывобезопасное

Капсулы в шкафы

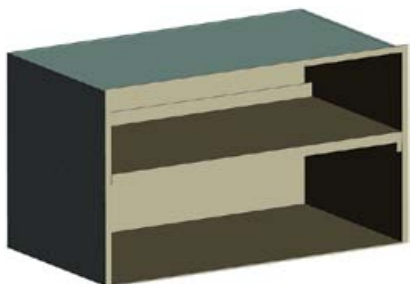


КПП-600

Габариты: 490x560x586 мм

Описание: Устанавливаются в ШВП-2 ... ШВП-4, в тумбы вытяжных шкафов (в отсеках, где нет встроенных раковин) и в шкафы для хранения (Профи-2, Профи-5) с вытяжкой. Предназначены для хранения емкостей с агрессивными веществами (внутреннее пространство изготовлено из полипропиленовых листов).

Имеют патрубки для присоединения к вытяжной вентиляции.



КПП-1200

Габариты: 1015x560x586 мм

Описание: Устанавливаются в ШВП-2 ... ШВП-4, в тумбы вытяжных шкафов (в отсеках, где нет встроенных раковин) и в шкафы для хранения (Профи-2, Профи-5) с вытяжкой. Предназначены для хранения емкостей с агрессивными веществами (внутреннее пространство изготовлено из полипропиленовых листов).

Имеют патрубки для присоединения к вытяжной вентиляции.

Капсулы могут использоваться во всех шкафах, предназначенных для хранения химреагентов.

